

DECO-COMPOSTER WITH BASE 340 L / 72 x 69,5 x 74 cm / Art. no 17196661

PL Instrukcja użytkowania. EN Instruction for use. CZ Návod k použití. SLO Navodilo za uporabo. SK Návod na použitie. HU Használati utasítás. RU Инструкция по застосуванню. UA Інструкція по збірці. CR Upute za uporabu. RO Instrucțiuni de utilizare.

PL WAŻNE! PROSIMY UWAGAŻNIE PRZECZYTAĆ! PROPONUJEMY ZACHOWAĆ DO PÓŹNIEJSZEGO STOSOWANIA.

KOMPOSTOWNIK przekształca odpady domowe i ogrodowe w nawóz dla roślin. Umieszczenie kompostownika na nasłonecznionym terenie przyspieszy kompostowanie. Co można kompostować: liście, suchą trawę, chwasty, rośliny ogrodowe wraz z miękkimi łodygami, resztki owoców i warzyw, rozgniecione skorupki jajek, torebki po herbacie, fusy z kawy. Czego nie można kompostować: mięsa, tłuszczu, kości, resztek ryb, produktów mlecznych, olejów spożywczych. Produkt przeznaczony jest do użytkowania na zewnątrz pomieszczeń. Bardzo łatwy montaż, użytkownik powinien wykonać go zgodnie z instrukcją. Specjalny system łączenia ścian bocznych zapewnia trwałość produktu. Pokrywa wyposażona jest w wytrzymałe zamknięcie. Specjalna konstrukcja pozwala na cyrkulację powietrza, która przyspiesza kompostowanie. Kompostownika nie należy modyfikować poprzez malowanie lub wprowadzanie innych zmian w jego wyglądzie. Czyszczenie: letnią wodą z dodatkiem detergentu i miękką szmatką. Narzędzia i akcesoria nie są załączone. Produkt wykonano z materiałów pochodzących z recyklingu, nadających się do ponownego przetworzenia. Produkt odporny na czynniki atmosferyczne.

EN IMPORTANT! PLEASE READ THESE INSTRUCTIONS CAREFULLY AND KEEP THEM FOR FUTURE REFERENCE!

COMPOSTER cuts down on your household garbage by recycling organic materials. Placing the composter in the sun will accelerate the speed of composting. You can compost: leaves, dry grass, weeds, garden plants, soft plants stems, fruit and vegetable matter, egg shells (crushed), tea bags, coffee grounds. You can't compost: meat, fats, bones, fish, dairy products, cooking oil. The product is designed for use outdoors. Easy to install, it should be done according to the instructions. A special system of side walls gives the durability of the product. The cover is equipped with a durable seal. Unique construction enables air circulation that speeds composting. Composter should not be modified by painting or making other changes in its appearance. Cleaning: warm water with detergent and a soft cloth. Tools and accessories are not included. The product is made from recycled materials that are suitable for recycling. Resistant to weather conditions.

CZ DŮLEŽITÉ! PŘEČTĚTE SI PROSÍM POZORNĚ! DOPORUČUJEME USCHOVAT PRO POZDĚJŠÍ POUŽITÍ.

KOMPOSTÉR proměňuje odpad z domácnosti a zahrady v hnojivo pro rostliny. Umístění kompostéru na slunném místě urychlí kompostování. Co lze kompostovat: listí, suchou trávu, plevele, zahradní rostliny spolu s měkkými stonky, zbytky ovoce a zeleniny, rozbité vaječné skořápky, čajové sáčky, kávovou sedlinu. Co nelze kompostovat: maso, tuk, kosti, zbytky ryb, mléčné produkty, potravinářské oleje. Výrobek je určený k použití vně místnosti. Velmi snadná montáž, uživatel je povinen provést ji shodně s návodem. Speciální systém spojování bočních stěn zajišťuje pevnost produktu. Váko je vybaveno odolným zavíráním. Speciální konstrukce umožňuje cirkulaci vzduchu, která urychluje kompostování. Kompostér neupravujte natíráním nebo činěním jakýchkoliv dalších změn jeho vzhledu. Čištění: vlažnou vodou s přísadkou detergentu a měkkým hadříkem. Nářadí a příslušenství nejsou součástí balení. Produkt je vyroben z recyklovaných materiálů, které se hodí k opětovnému zpracování. Produkt odolný vůči atmosférickým vlivům.

SLO POZOR! PROSIMO, DA NATANČNO PREBERITE NAVODILO ZA UPORABO! PRIPOROČAMO, DA NAVODILO SHRANITE, KER GA LAHKO KASNEJE POTREBUJETE.

KOMPOSTNIK predela domače in vrtno odpadke v gnoj za rastline. Če postavimo kompostnik na sončnem prostoru, bo kompostiranje hitreje. Kaj lahko kompostiramo: listje, suho travo, plevelj, vrtno rastline skupaj z mehkiimi stebli, ostanke sadja, zelenjave, jajčne lupine, čajni filtri, kavne usedline. Česar ne smemo kompostirati: mesa, maščobe, kosti, ostankev rib, mlečnih izdelkov, jedilnega olja. Izdelek je primeren za uporabo na prostem. Montaža je enostavna, uporabnik mora montirati izdelek skladno z navodili. Posebni sistem povezovanja stranskih sten zagotavlja trajnost izdelka. Pokrov je opremljen s trajnostno ključavnico. Posebna konstrukcija zagotavlja kroženje zraka, kar pospešuje kompostiranje. Ne barvajete kompostnika ter na drugi način ne spreminjajte njegovega videza. Čiščenje: z mehko krpo in toplo vodo z čistilnim sredstvom. Orodje in oprema niso priložene. Izdelek je izdelan iz recikliranega materiala in ustrezi za ponovno predelavo. Izdelek je odporen proti vremenu.

SK DŮLEŽITÉ! PREČÍTAJTE SI PROSÍM POZORNE! ODPORÚČAME USCHOVAŤ PRE NESKORŠIE POUŽITIE.

KOMPOSTÉR premieňa domáci a záhradný odpad na hnojivo pre rastliny. Umiestnenie kompostéra na slnečnom mieste urychľuje kompostovanie. Čo možno kompostovať: listie, suchá tráva, burina, záhradné rastliny s mäkkými stonkami, zvyšky ovocia a zeleniny, rozdrvené škrupiny vajíec, čajové sáčky, kávová usadenina. Čo nemožno kompostovať: mäso, tuk, kosti, kúsky rýb, mliečne výrobky, jedlé oleje. Výrobok je určený pre použitie vo vonkajšom prostredí. Veľmi jednoduchá montáž, mali by ste ju urobiť podľa návodu. Špeciálny systém spájania bočných stien zabezpečuje trvanlivosť výrobku. Kryt je vybavený odolným uzáverom. Špeciálna konštrukcia umožňuje cirkuláciu vzduchu, ktorá urychľuje kompostovanie. Kompostér by nemal byť modifikovaný lakovaním alebo vykonávaním iných zmien v jeho vzhľade. Čistenie: vlažnou vodou s čistiacim prostriedkom a mäkkou handričkou. Nástroje a príslušenstvo nie sú zahrnuté. Výrobok je vyrobený z recyklovaných materiálov, ktoré sú vhodné na recykláciu. Odolný proti poveternostným vplyvom.

HU FONTOS! KÉRJÜK FIGYELMESEN OLVASSA EL! KÉRJÜK MEGŐRIZNI KÉSŐBBI FELHASZNÁLÁS CÉLJÁBÓL!

KOMPOSZTÁLÓ komposztanyagga alakítja a háztartási és kerti hulladékot. A komposztáló napsütötte helyre helyezése felgyorsítja a komposztálási folyamatot. Mit komposztálhatunk: falevelet, száraz fűvet, gazt, kerti növényeket a lágy száraikkal, gyümölcs és zöldség maradékot, összetört tojáshéjat, teatasakot, kávézaccot. Mit nem komposztálhatunk: húst, zsíradékot, csontot, hal maradékot, tejterméket, étkezési olajat. A termék kültéri használatra szolgál. Nagyon egyszerű összeszerelés, az útmutatóban leírtakat követni. Az oldalfalak speciális összekapcsolási rendszere biztosítja a termék tartósságát. A fedél megerősített zárral van felszerelve. A speciális szerkezet biztosítja a levegő megfelelő cirkulációját, felgyorsítja a komposztálást. A komposztáló nem szabad módosítani átfestéssel vagy a termék kinézetének a módosításával. Tisztítás: langyos mosószeres vízzel és puha törölkendővel. A termék szerszámokat és tartozékokat nem tartalmaz. A termék újrahasznosított anyagokból készült. A termék ellenáll a légköri tényezők hatásának.

RU ВАЖНО! ВНИМАТЕЛЬНО ПРОЧИТЕ! ПРЕДЛАГАЕМ СОХРАНИТЬ ДЛЯ ИСПОЛЬЗОВАНИЯ В БУДУЩЕМ.

KOMPOST преобразование кухонных и садовых отходов в удобрение для растений. Если компост установить на солнечной стороне это ускорит процесс компостирования. Что можно компостировать: листья, сухую траву, сорняк, садовые растения с мягкими стеблями, остатки фруктов и овощей, измельченную скорлупу яиц, чайные пакетики, кофейную гущу. Чего нельзя компостировать: мясо, жир, кости, остатки рыбы, молочные продукты, растительные масла. Продукт предназначен для использования снаружи помещений. Простой способ установки, пользователь должен выполнить ее согласно инструкции. Специальная система соединения боковых стен гарантирует прочность продукта. Крышка оснащена прочным замком. Специальная конструкция позволяет на циркуляцию воздуха, которая ускоряет компостирование. Запрещается модифицировать компост путем покраски или внесения других изменений в его внешний вид. Чистка: теплая вода с добавкой моющего средства, мягкая ткань. Инструменты и аксессуары не прилагаются. Продукт выполнен из переработанных материалов, пригодных к дальнейшему применению. Продукт устойчив к атмосферным воздействиям.

UA ВАЖЛИВО! УВАЖНО ПРОЧИТАЙТЕ! ПРОПОНУЄМО ЗБЕРЕГТИ ДЛЯ ВИКОРИСТАННЯ В МАЙБУТНЬОМУ.

KOMPOST перетворення кухонних і садових відходів у добриво для рослин. Якщо компост встановити на сонячній стороні це прискорить процес компостування. Що можна компостувати: листя, суху траву, бур'ян, садові рослини з м'якими стеблами, залишки фруктів і овочів, подрібнену шкаралупу яєць, чайні пакетики, кавову гущу. Чого не можна компостувати: м'ясо, жир, кістки, залишки риби, молочні продукти, рослинні олії. Продукт призначений для використання зовні приміщень. Простий спосіб установки, користувач повинен виконати її відповідно до інструкції. Спеціальна система з'єднання бічних стін гарантує міцність продукту. Кришка оснащена міцним замком. Спеціальна конструкція дозволяє на циркуляцію повітря, яка прискорює компостування. Забороняється модифікувати компост шляхом фарбування або внесення інших змін в його зовнішній вигляд. Чистення: тепла вода з додатком м'якого засобу, м'яка тканина. Інструменти та аксесуари не додаються. Продукт виконаний з перероблених матеріалів, придатних до подальшого застосування. Продукт стійкий до атмосферних впливів.

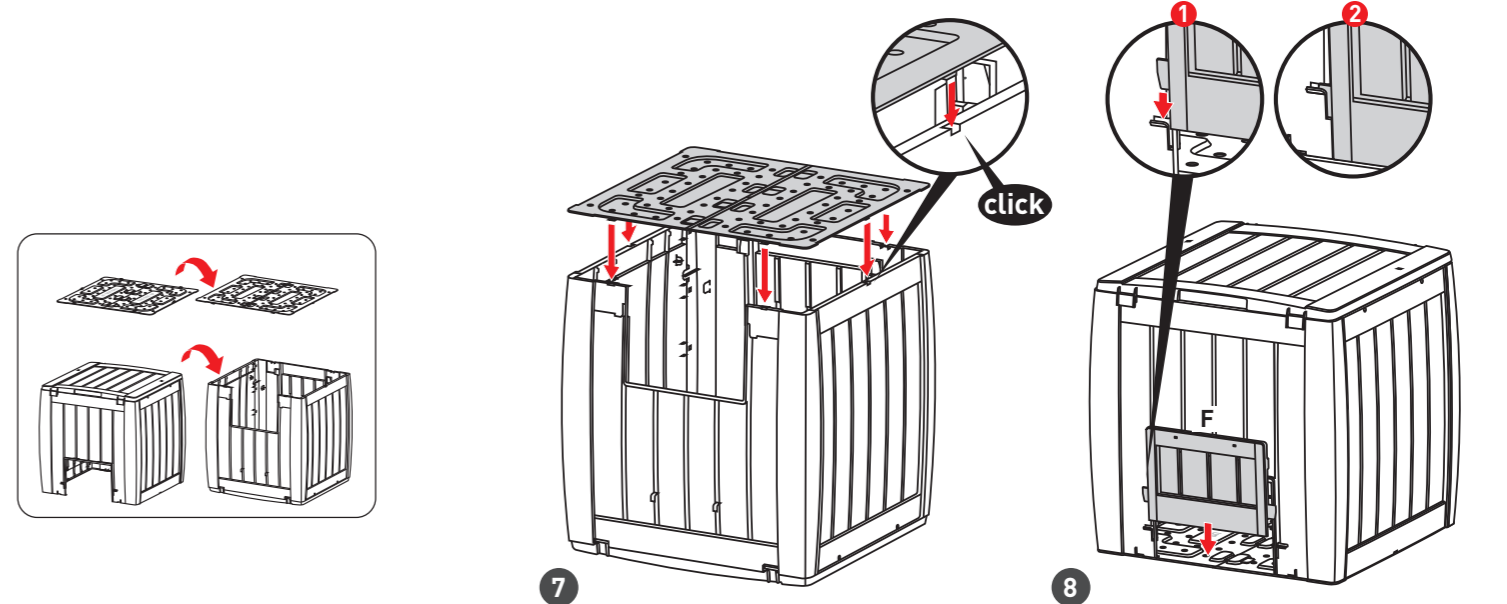
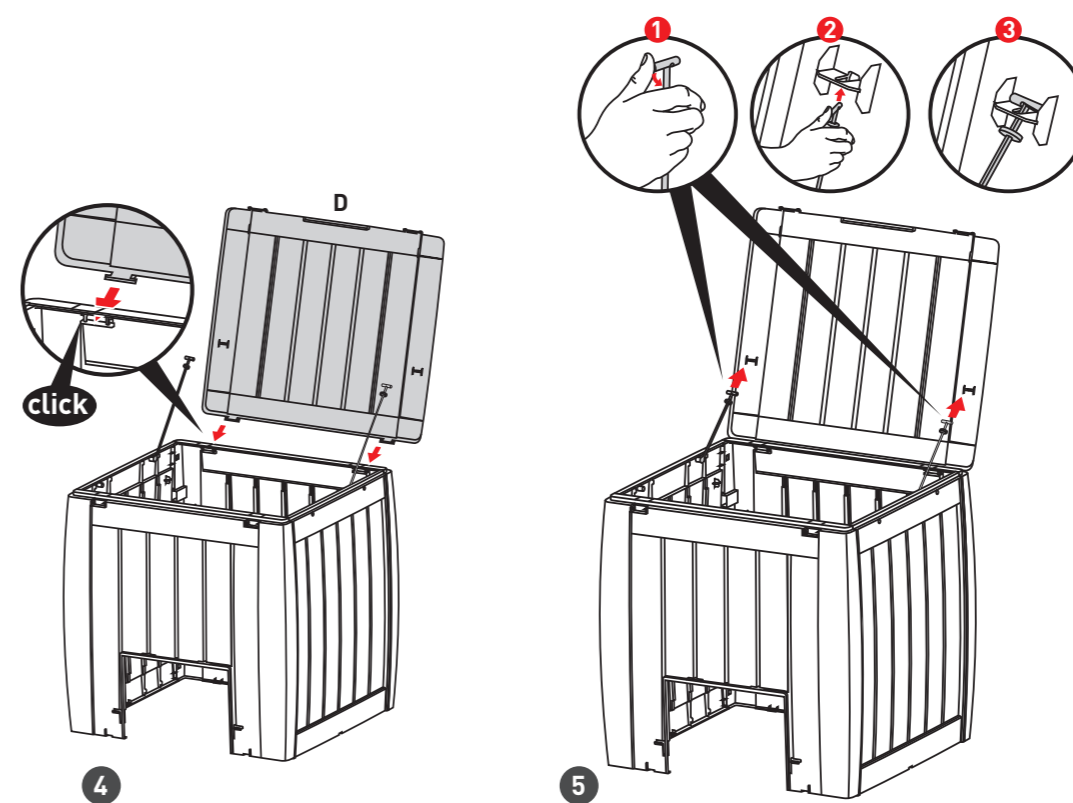
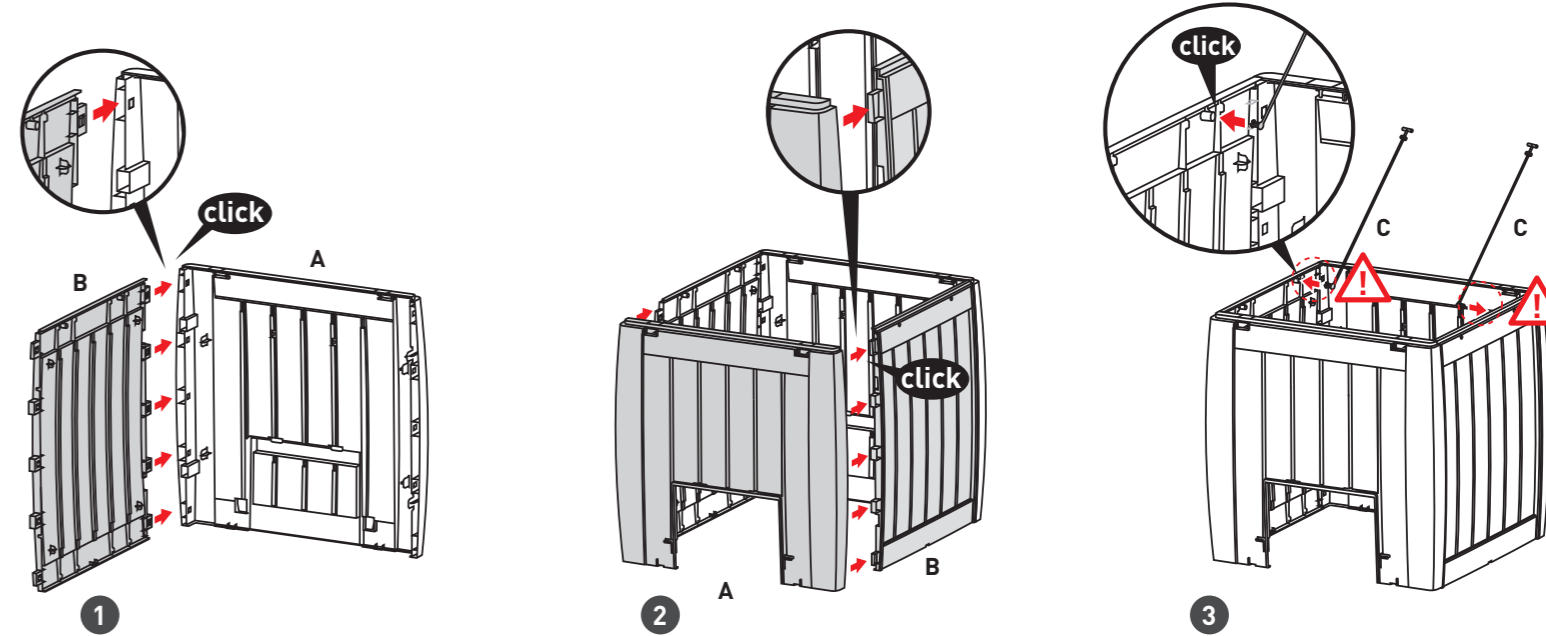
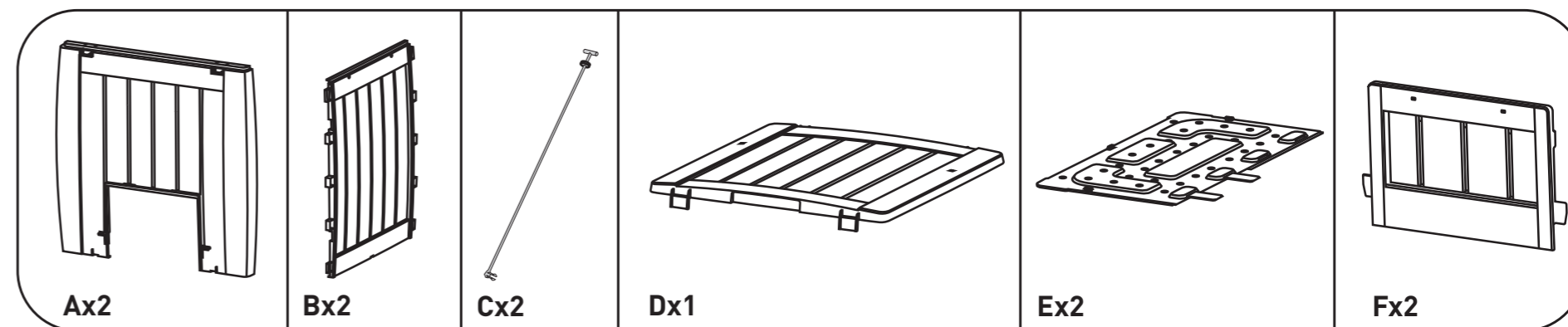
CR PAŽNJA! MOLIMO DETALJNO PROČITATI! PREPORUČUJEMO ČUVATI ZA KASNIJU PRIMJENU.

KUTIJA ZA KOMPOSTIRANJE služi za biorazgradnju otpada od domaćinstva i od vrta i pretvaranje u gnojivo za biljke. Postavljanjem na suncu biorazgradnja se ubrzava. Što se može kompostirati: lišće, suha trava, korov, vrtno biljke zajedno s mekanim stabljikama, ostaci od voća i povrća, zgnječene ljuske jaja, vrećice od čaja, soc od kave. Što se ne može kompostirati: meso, masti, kosti, ostaci riba, mliječni proizvodi, jestiva ulja. Proizvod je namjenjen za vanjsku uporabu. Veoma jednostavna montaža, korisnik treba se pridržavati uputa za montažu. Specijalni sustav spajanja bokova osigurava trajnost proizvoda. Poklopac je opremljen solidnim zatvaranjem. Specijalna konstrukcija omogućuje kruženje zraka što pospešuje kompostiranje. Zabranjeno je modificiranje proizvoda pomoću bojanja ili uvođenja drugih promjena u njegovom izgledu. Čišćenje: mekanom krpicom i mlakom vodom s dodatkom deterdženta. Alat i pribor nije dostavljen. Proizvod je napravljen od materijala dobivenih putem recikliranja i pogodan je za ponovnu reciklažu. Proizvod je otporan na djelovanje atmsferskih uvjeta.

RO IMPORTANT! VĂ RUGĂM SĂ CITIȚI CU ATENȚIE! VĂ RUGĂM SĂ PĂSTRAȚI PENTRU UTILIZAREA ULTERIOARĂ.

COMPOSTOR transformă deșeurile menajere și din grădină în îngrășămintele pentru plante. Dacă amplasați compostorul la soarele acesteia va accelera compostarea. Ce se poate depozita la compostorul: frunze, iarba uscată, buruieni, plante de grădină cu tulpina moale, resturi de fructe și legume, coji de ouă zdrobite, pliculețe de ceai, zaț de cafea. Ce nu se poate depozita la compostorul: carne, grăsimi, oase, resturi de pește, produse lactate, uleiuri alimentare. Produsul pentru a fi utilizat afară. Montajul foarte ușor conform instrucției. Sistem special de îmbinare a pereților laterali asigură durabilitatea produsului. Acoperire este dotată cu închidere rezistentă. Construcția specială permite circulația aerului ce accelerează compostarea. Compostorul nu poate fi modificat prin zugrăvirea sau realizarea schimburi de aspect. Curățarea: cu apă caldă cu detergent și cu cârpa moale. Unele și accesoriu nu sînt livrate cu produsul. Produsul fabricat din materiale din reciclare care pot fi transformate din nou. Produsul rezistent la agenți atmosferici.

PL Instrukcja montażu. EN Assembly Instructions. CZ Návod k montáži. SLO Navodila za montažo. SK Návod na montáž. HU Összeszerelési útmutató. RU Руководство пользователя. UA Інструкція з монтажу. CR Upute za instaliranje. RO Instrucțiuni de montare.



Producent / Producer / Výrobce / Proizvajalec / Vyrobcu / Gyártó / Производител / Виробник / Proizvođač / Producător: CURVER HUNGARY, Zsong Völgy 2, H-4211 Ebes, Hungary

www.curver-lifestyle.pl

www.curver-lifestyle.com

